



Top Select^{MC}



La série Top Select^{MC}

COLLECTE SÉLECTIVE, INNOVÉE PAR LABRIE

Le Top Select, développé par LabrieTM, est conçu pour la collecte manuelle, sélective et semi-automatisée des matériaux recyclables résidentiels.

C'est la toute première solution de collecte de recyclables jamais construite, et reste l'unité la plus vendue de sa catégorie en Amérique du Nord, consolidant ainsi son statut d'innovation LabrieTM et de référence dans l'industrie.

Poser les fondations d'un produit vraiment exceptionnel.

INNOVATIONS LABRIE^{MC}

En mettant l'innovation au coeur de nos priorités, les ingénieurs Labrie^{MC} ont développé une large gamme d'options répondant aux besoins du marché. Nous anticipons les nouvelles tendances et demandes pour rester leader des solutions de chargement arrière en Amérique du Nord.

DISTRIBUTION DE POIDS

Labrie^{MC} vise l'équilibre avec une distribution de poids optimisée sur tous ses modèles. Notre objectif est de maximiser la collecte des déchets tout en respectant les charges utiles légales, sans compromis sur la qualité des matériaux utilisés.



ENVIROLINKTM RÉVOLUTIONNE L'INTELLIGENCE DES CAMIONS AVEC SON SYSTÈME AMÉLIORÉ.

Un réseau multiplex amélioré et un système analogique, caméras et moniteurs, balances, outils de diagnostic, dispositifs de sécurité, alertes, suivi GPS, et plus encore sont maintenant regroupés dans une solution technologique plus précise, fiable et efficace.

Panneau arrière allant de 1 v³ à 4 v³ en fonction de la capacité de la benne

Tailles de bennes de 30 v³ à 48 v³

Fixations pour les petits bacs de recyclables, sur les godets de chargement

Compartiments à 18 po de profondeur disponibles côté trottoir et côté rue

Capacité de levage des godets de 1000 lb

Système de déversement par le haut

Séparateurs en plastique recyclé facilement déplaçables à la main

Défecteurs de vent des deux côtés de la trémie

Contrôles de la benne à multiple fonctions, facilement accessibles des deux côtés

	AUTOMATISÉ	MANUEL	RESIDENTIEL	COMMERCIAL	DÉMOLITION	ORGANIQUES	ESPACES RESTREINTS	RECYCLABLES	ÉJECTION À BASCULE	ÉJECTION PAR POUSSÉE	BENNE DIVISÉE	50>82 DGE	50>96 DGE	50>100 DGE	60>97 DGE	CHÂSSIS	TOIT	CABINE	HAYON	EV
Top Select		●	●			●		●	●			◆ CNG						◆ CNG		●



RECYCLAGE EN BORDURE DE RUE INNOVÉ PAR LABRIE

Collecte simplifiée avec 2-7 compartiments pour un tri précis. Déversement unique par le haut. Ajoutez des fixations optionnelles pour le ramassage facile des conteneurs résidentiels.



OPÉRATION FACILE ET SÉCURISÉE POUR UNE PERSONNE

Le Top Select offre une opération polyvalente avec plusieurs configurations de conduite, permettant une exploitation efficace par un seul opérateur. Des positions de conduite debout sont disponibles des deux côtés du camion pour plus de commodité et de sécurité.



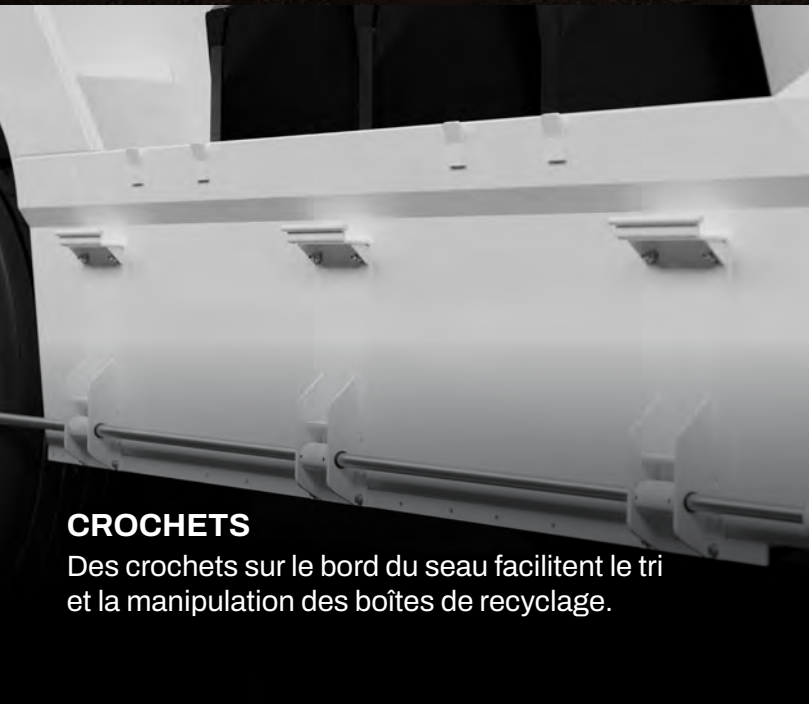
PRODUCTIVITÉ MAXIMALE

Le Top Select est équipé de deux vérins hydrauliques avec des coussins ajustables pour un fonctionnement fluide du seau de chargement.



DÉVERSEMENT

Une séparation efficace des déchets à l'arrivée. Les recyclables sont déchargés, avec des parois adjacentes s'ouvrant une section à la fois, assurant un processus rapide et facile.



CROCHETS

Des crochets sur le bord du seau facilitent le tri et la manipulation des boîtes de recyclage.



VÉRIFICATION VISUELLE EN COURS DE ROUTE

Le treillis en acier sur le dessus de la benne permet de visualiser les niveaux de matériau, permettant des ajustements pratiques en cours de route. Les panneaux intérieurs et les séparateurs du seau de chargement peuvent être ajustés par intervalles de 6" (152 mm).

Top Select^{MC} – Détails techniques

Benne

Plancher de la benne	3/16" 50W 50,000 psi
Parois latérales	12ga A1011 CS
Toît (fixe)	12ga A1011 CS
Toît (mobile)	12ga A1011 CS
Panneau arrière	12ga A1011 CS

Hydraulique

Pompe	Gear
Capacité de la pompe	16.5 gpm @ 700 rpm
Pression maximale en opération	2,000 psi
Réservoir hydraulique	35 gal

Maximizer (pour optimisation des compartiments)

Force de compactage sur les matières recyclables*	40,000 lbs
Force de compactage sur le papier	18,000 lbs

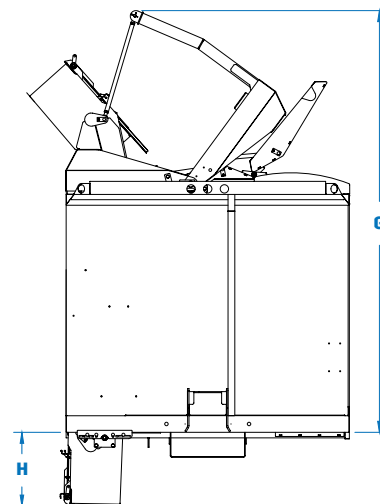
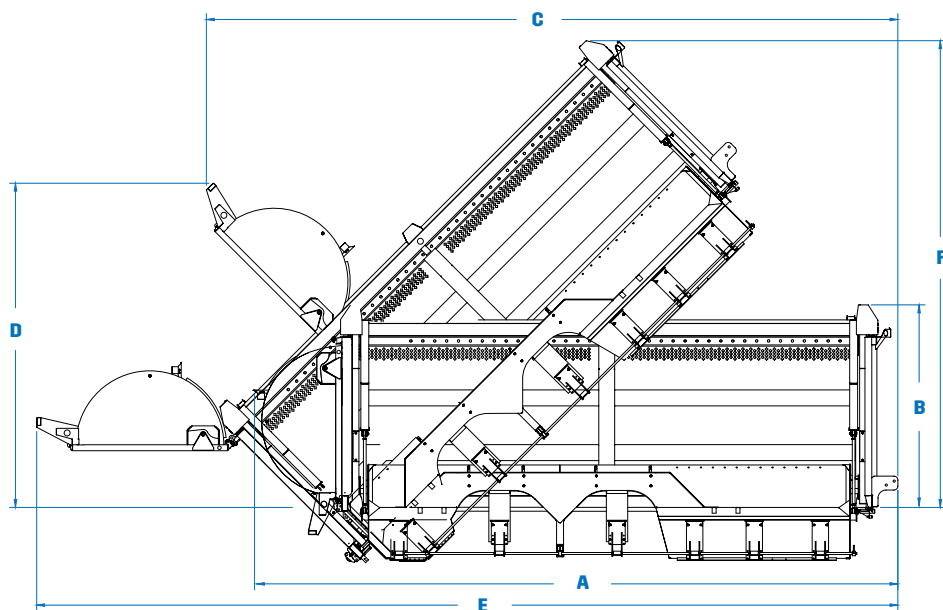
* Pas destiné pour la compaction

Cylindres

Levage de la benne (benne courte)	4 stages 6-1/16" alésage x 150» course
Levage de la benne (benne longue)	4 stages 6-1/16" alésage x 180» course
Levage godets	3-1/4" alésage x 1-1/2" tige x 15-1/2» course
Cylindre «Maximizer»	5" alésage x 3" tige x 84» course
Panneau arrière	2-1/2" alésage x 1-1/2" tige x 28» course

Godets

Capacité pour levage	1,000 lbs
Largeur des godets	18"
Hauteur de chargement au-dessus du châssis	7"

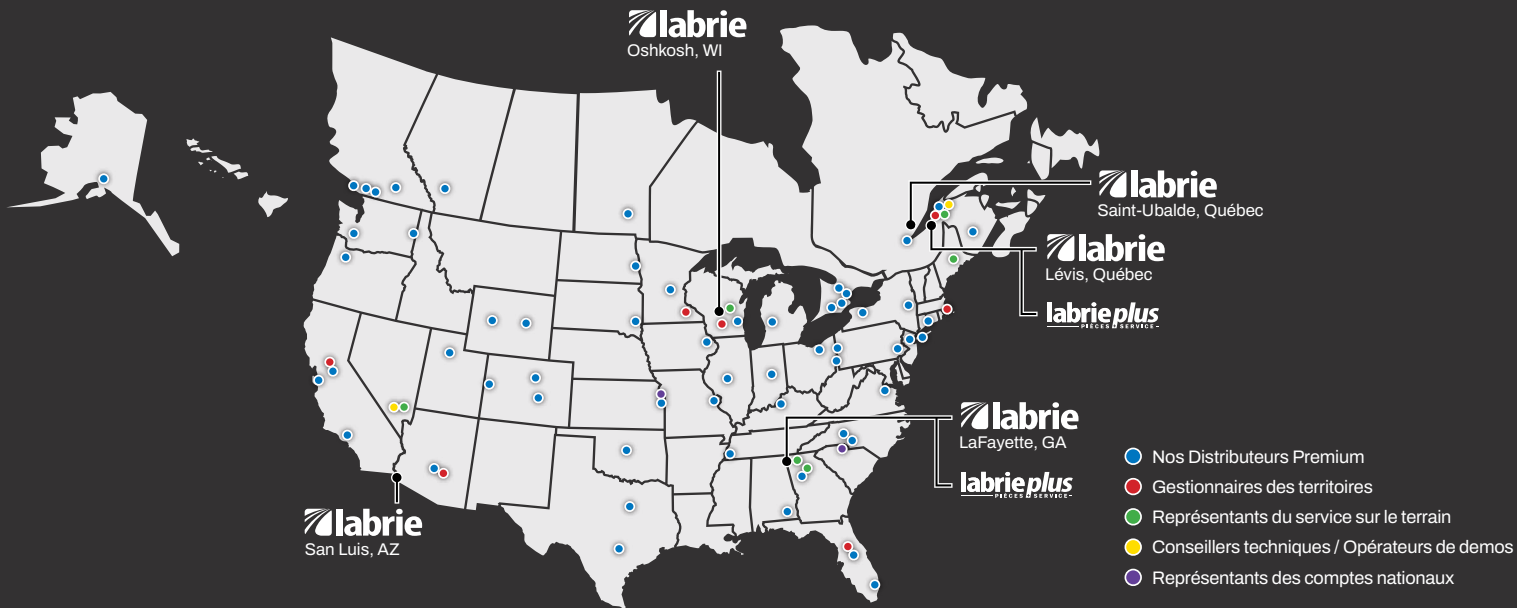


Dimensions (Top Select 1000)

	34v ³ (31+3)	42v ³ (38+4)	45v ³ (44+1)	48v ³ (44+4)
A. Longueur hors tout. Panneau arrière fermé (po.)	281	288	298	324
Largeur hors tout (po.)	102	102	102	102
B. Hauteur hors tout, au-dessus du châssis. Panneau arrière fermé (po.)	90	102	102	102
C. Longueur hors tout. Panneau arrière ouvert (po.)	305	312	352	348
D. Hauteur hors tout, au-dessus du châssis. Panneau arrière ouvert (po.)	137	163	158	163
E. Longueur hors tout, Position de déchargement (po.)	374	397	433	433
F. Hauteur hors tout, au-dessus du châssis. Position de déchargement (po.)	201	209	235	235
G. Hauteur hors tout au-dessus du châssis lors du déchargement (po.)	124	152	152	152
H. Distance entre la bas du godet et le châssis (po.)	27	27	27	27

Performances

Cycle complet du levage de godet	15 - 17 sec @ 700 rpm
Cycle complet du «Maximizer»	28 - 35 sec @ 700 rpm
Panneau arrière ouverture	18 sec @ 700 rpm
Panneau arrière fermeture (avec limiteur de débit)	20 sec @ 700 rpm
Benne levage (selon la dimension de la benne)	30-45 sec @ 1500 rpm
Benne descente (selon la dimension de la benne)	25-100 sec @ 700 rpm



Notre réseau nord-américain est dédié à la qualité.

Les camions Labrie^{MC} bénéficient du soutien de plus de 30 distributeurs de premier plan répartis sur plus de 50 sites aux États-Unis et au Canada, garantissant un engagement envers l'excellence et offrant un soutien expert.



Optez pour le programme de stocks Labrie^{MC} Pronto lorsque le choix d'un modèle prêt pour la collecte est nécessaire. Bénéficiez d'une livraison accélérée, d'économies de coûts et d'une large sélection de modèles conçus pour répondre même aux besoins de collecte les plus exigeants.



PROPULSER L'EXCELLENCE^{MC}



175-B, route Marie-Victorin, Lévis, Québec, Canada, G7A 2T3
 Sans frais: 1-800-463-6638 | Téléphone: 418-831-8250
 sales@labriegrup.com | www.labriegrup.com



Canada
 175-A, route Marie-Victorin, Lévis, Québec, Canada, G7A 2T3
 Sans frais: 1-877-452-2743
 canada.labriepius.com | labriepiusqc@labriepius.com

États-Unis
 1198 Shattuck Industrial Blvd, Lafayette, GA, 30728
 Sans frais: 1-800-231-2771
 usa.labriepius.com | partscenter@labriepius.com