



2R-III

FORT ET FIER

- Capacité de benne : 20v³ à 32v³
- Compaction jusqu'à 1000 lbs/v³
- Le plus grand espace trémie de l'industrie avec des cylindres de compacteur/porteur d'alésage de 5,5"
- Seuil de chargement sous le châssis : 4-5/8"
- Murs de benne en une seule pièce pour une résistance accrue et apparence homogène

- Configurations résidentielles et commerciales disponibles
- Aucune pré-compaction dans la trémie
- Les patins compacteur/transporteur avec revêtement en chrome prolongent la durée de vie et réduisent les besoins en maintenance
- Systèmes GNC Labrie entièrement intégrés – Montage sur le toit, le châssis et derrière la cabine 50 à 100 DGE disponible

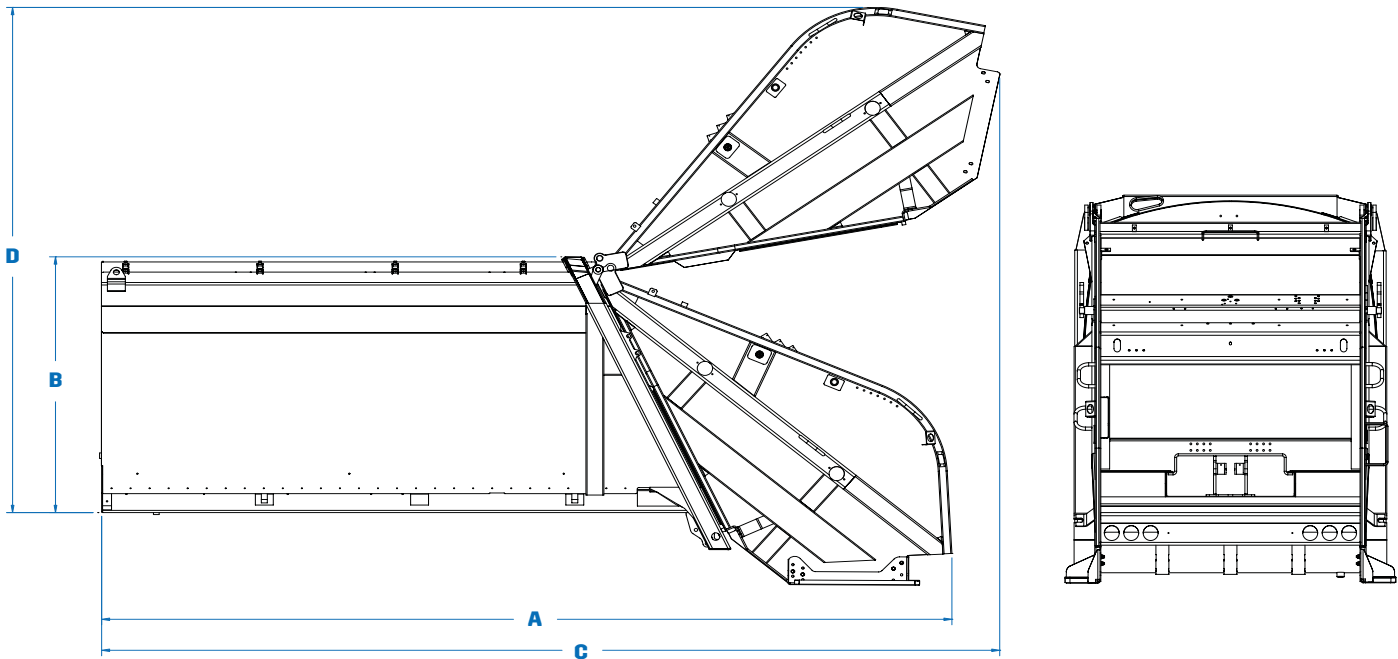
Specs benne	2R-III HD Résidentiel	2R-III HD Démolition	2R-III HD Commercial
Caniveau de plancher	5/16" 50W 50,000psi	5/16" 50W 50,000psi	5/16" 50W 50,000psi
Parois latérales	10ga A1011 80,000psi	10ga A1011 80,000psi	10ga A1011 80,000psi
Toit	10ga A1011 80,000psi	10ga A1011 80,000psi	10ga A1011 80,000psi
Doublure, pompe arrière	-	1/4" A715 GR80 80,000psi (AR 450, 175,000 psi optional)	1/4" A715 GR80 80,000psi (AR 450, 175,000 psi optional)
Doublure toit	-	-	10ga A1011 80,000psi
Doublure, parois arrière de la benne	-	-	10ga A1011 80,000psi
Éjecteur	2R-III HD Résidentiel	2R-III HD Démolition	2R-III HD Commercial
Plaque avant du panneau éjecteur	3/16" 50W 50,000psi	3/16" 50W 50,000psi	3/16" 50W 50,000psi
Compacteur/ panneau transporteur	2R-III HD Résidentiel	2R-III HD Démolition	2R-III HD Commercial
Ratio de compaction (lbs/v ³)	1000	1000	1000
Plaque avant du compacteur	1/4" A656 GR80 80,000psi	1/4" A656 GR80 80,000psi	1/4" A656 GR80 80,000psi, liner 1/4" 50W 50,000psi
Plaque avant, panneau transporteur	3/16" 50W 50,000psi	3/16" 50W 50,000psi	3/16" 50W 50,000psi, liner 3/16" 50W 50,000psi
Hydraulique	2R-III HD Résidentiel	2R-III HD Démolition	2R-III HD Commercial
Pompe	Gear	Gear	Gear
Capacité de la pompe	42 gpm @ 1200 rpm	42 gpm @ 1200 rpm	42 gpm @ 1200 rpm
Pression maximale en opération	2,300 psi	2,300 psi	2,300 psi
Réservoir hydraulique	50 gal	50 gal	50 gal

Note: Spécifications sujettes à modification à tout moment

Trémie	2R-III HD Résidentiel	2R-III HD Démolition	2R-III HD Commercial
Capacité (v ³)	3,5	3,5	3,5
Largeur de l'ouverture de la trémie	80"	80"	80"
Hauteur de l'ouverture de la trémie	57"	57"	57"
Profondeur de la trémie	18"	18"	18"
Seuil de chargement, au-dessous du châssis	4-5/8"	4-5/8"	4-5/8"
Plancher	1/4" 100QT 100,000psi (AR 450, 175,000 psi optional)	1/2" 100QT 100,000psi (AR 450, 175,000 psi optional)	1/2" 100QT 100,000psi, front liner 1/4" A514 100,000psi
Parois latérales (partie supérieure)	1/4" 50W 50,000psi (AR 450, 175,000 psi optional)	1/4" 50W 50,000psi (AR 450, 175,000 psi optional)	1/4" 50W 50,000psi
Parois latérales (partie inférieure)	1/4" 50W 50,000psi (AR 450, 175,000 psi optional)	1/4" 50W 50,000psi (AR 450, 175,000 psi optional)	1/2" 50W 50,000psi

Cylindres	2R-III HD Résidentiel	2R-III HD Démolition	2R-III HD Commercial
Cylindres d'éjection (benne de 20v ³)	3 stages 6-1/2" alésage x 94-3/16" course	3 stages 6-1/2" alésage x 94-3/16" course	-
Cylindres d'éjection (benne de 25v ³)	3 stages 6-1/2" alésage x 115-9/16" course	3 stages 6-1/2" alésage x 115-9/16" course	3 stages 6-1/2" alésage x 115-9/16" course
Cylindres d'éjection (benne de 29v ³)	4 stages 6-1/2" alésage x 148-1/4" course	4 stages 6-1/2" alésage x 148-1/4" course	4 stages 6-1/2" alésage x 148-1/4" course
Cylindres d'éjection (benne de 32v ³)	5 stages 7-1/2" alésage x 170-5/16" course	5 stages 7-1/2" alésage x 170-5/16" course	5 stages 7-1/2" alésage x 170-5/16" course
Cylindres du compacteur	5-1/2" alésage x 4-1/2" tige x 30-5/16" course	5-1/2" alésage x 4-1/2" tige x 30-5/16" course	5-1/2" alésage x 4-1/2" tige x 30-5/16" course
Cylindres du panneau transporteur	5-1/2" alésage x 4-1/2" tige x 30-5/16" course	5-1/2" alésage x 4-1/2" tige x 30-5/16" course	5-1/2" alésage x 4-1/2" tige x 30-5/16" course
Panneau arrière	4" alésage x 3-1/2" tige x 32-11/16" course	4" alésage x 3-1/2" tige x 32-11/16" course	4" alésage x 3-1/2" tige x 32-11/16" course





Dimensions	20v ³	25v ³	29v ³	32v ³
A. Longueur hors tout. Panneau arrière fermé (po.)	263	285	318	341
Largeur hors tout (po.)	102	102	102	102
B. Hauteur hors tout, au-dessus du châssis. Panneau arrière fermé (po.)	93	93	93	93
C. Longueur hors tout. Panneau arrière ouvert (po.)	279	301	334	357
D. Hauteur hors tout, au-dessus du châssis. Panneau arrière ouvert (po.)	184	184	184	184

Performance Specs	2R-III Heavy Duty Résidentiel	2R-III Heavy Duty Démolition	2R-III Heavy Duty Commercial
Cycle du compacteur/panneau transporteur	23-26 sec	23-26 sec	23-26 sec
Panneau arrière ouverture	10 sec @ 700 rpm	10 sec @ 700 rpm	10 sec @ 700 rpm
Panneau arrière fermeture (avec limiteur de débit)	30 sec @ 700 rpm	30 sec @ 700 rpm	30 sec @ 700 rpm



PROPULSER L'EXCELLENCE