



ALPHA-III

IL NE VOUS LAISSERA PAS TOMBER



- Capacité de benne : 14v³ à 32v³
- Compaction jusqu'à 900 lbs/v³
- Grande trémie de 3.0v³
- Murs de benne en une seule pièce pour une résistance accrue et apparence homogène
- Le plus grand espace trémie de l'industrie avec des cylindres de compacteur/porteur d'alésage de 5,5"
- Configurations résidentielles et commerciales
- Aucune pré-compaction dans la trémie
- Les patins compacteur/transporteur avec revêtement en chrome prolongent la durée de vie et réduisent les besoins en maintenance
- Systèmes GNC Labrie entièrement intégrés – Montage sur le toit, le châssis et derrière la cabine 50 à 100 DGE disponible
- Cycle de compaction de 22 secondes (avec option valve de régénération)

Specs benne	Residentiel	Commercial
Caniveau de plancher	5/16" 50W 50,000psi	5/16" 50W 50,000psi
Parois latérales	10ga A1011 80,000psi	10ga A1011 80,000psi
Toit	10ga A1011 80,000psi	10ga A1011 80,000psi
Doublure	-	1/4" A715 GR80 80,000psi
Compacteur/ panneau transporteur	Residentiel	Commercial
Ratio de compaction (lbs/v ³)	900	900
Plaque avant du compacteur	3/16" 50W 50,000psi	3/16" 50W 50,000psi
Plaque avant, panneau transporteur	7ga 50W 50,000psi	7ga 50W 50,000psi
Specs de la trémie	Residentiel	Commercial
Capacité (v ³)	3.0	3.0
Largeur de l'ouverture de la trémie	84"	84"
Hauteur de l'ouverture de la trémie	62"	62"
Profondeur de la trémie	16"	16"
Seuil de chargement, au-dessus du châssis	5"	5"
Plancher	3/16" 100QT 100,000psi (AR450, 175,000 psi optional)	1/4" 100QT 100,000psi (AR450, 175,000 psi optional)
Parois latérales (partie supérieure)	3/16" 50W 50,000psi (AR450, 175,000 psi optional)	3/16" 50W 50,000psi (AR450, 175,000 psi optional)
Parois latérales (partie inférieure)	3/16" 50W 50,000psi (AR450, 175,000 psi optional)	1/4" 50W 50,000psi (AR450, 175,000 psi optional)

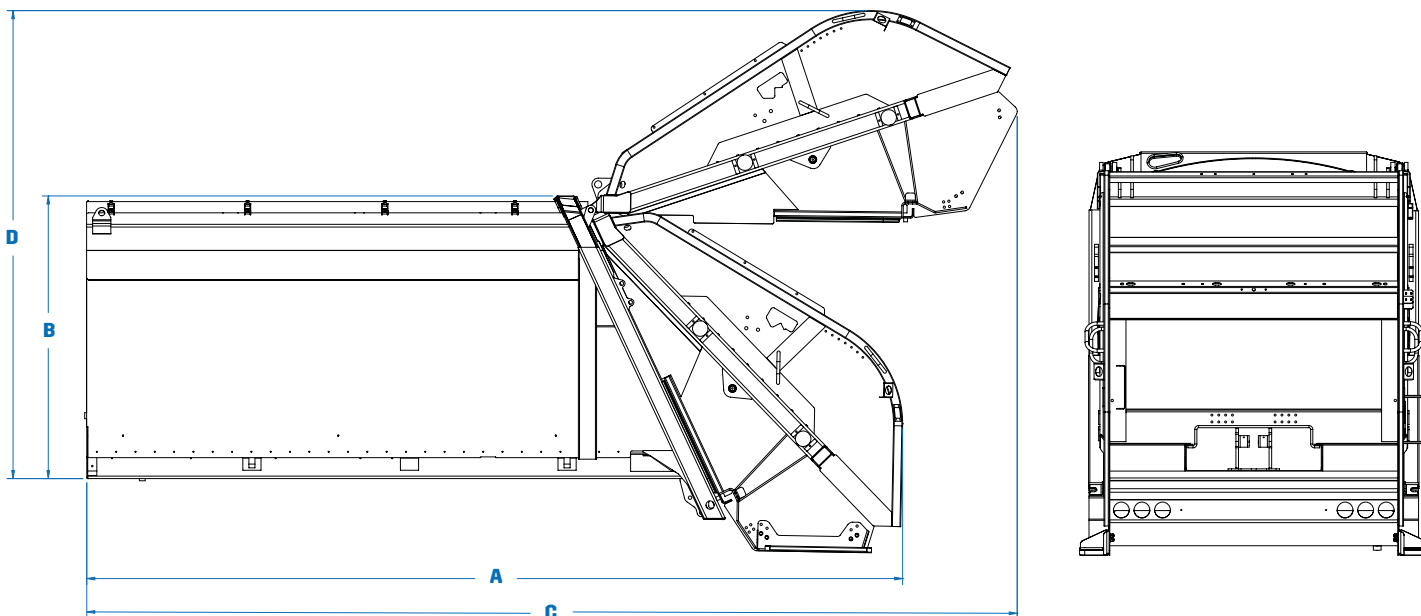
Note: Spécifications sujettes à modification à tout moment

Éjecteur	Residentiel	Commercial
Plaque avant du panneau éjecteur	3/16" 50W 50,000psi	3/16" 50W 50,000psi

Hydraulique	Residentiel	Commercial
Pompe	Gear	Gear
Capacité de la pompe	42 gpm @ 1200 rpm	42 gpm @ 1200 rpm
Pression maximale en opération	2,150 psi	2,150 psi
Réservoir hydraulique	50 gal	50 gal

Cylindres	Residentiel	Commercial
Cylindres d'éjection (bennes de 14v ³)	1 stage 4-1/2" alésage x 43» course	1 stage 4-1/2" alésage x 43» course
Cylindres d'éjection (bennes de 16v ³)	2 stages 5-1/2" alésage x 54-1/2» course	2 stages 5-1/2" alésage x 54-1/2» course
Cylindres d'éjection (bennes de 18v ³)	2 stages 5-1/2" alésage x 66-1/2» course	2 stages 5-1/2" alésage x 66-1/2» course
Cylindres d'éjection (bennes de 20v ³)	2 stages 5-1/2" alésage x 78-1/2» course	2 stages 5-1/2" alésage x 78-1/2» course
Cylindres d'éjection (bennes de 25v ³)	3 stages 6-1/2" alésage x 115-9/16» course	3 stages 6-1/2" alésage x 115-9/16» course
Cylindres d'éjection (bennes de 29v ³)	4 stages 6-1/2" alésage x 148» course	4 stages 6-1/2" alésage x 148» course
Cylindres d'éjection (bennes de 32v ³)	5 stages 7-1/2" alésage x 170-5/16» course	5 stages 7-1/2" alésage x 170-5/16» course
Cylindres du compacteur	4-1/2" alésage x 2-1/2" tige x 32-1/2» course	4-1/2" alésage x 2-1/2" tige x 32-1/2» course
Cylindres du panneau transporteur	5-1/2" alésage x 2-1/2" tige x 37» course	5-1/2" alésage x 2-1/2" tige x 37» course
Panneau arrière	4" alésage x 3-1/2" tige x 32-11/16» course	4" alésage x 3-1/2" tige x 32-11/16» course





Dimensions	14v ³	16v ³	18v ³	20v ³	25v ³	29v ³	32v ³
A. Longueur hors tout. Panneau arrière fermé (po.)	192	205	218	230	269	302	325
Largeur hors tout (po.)	102	102	102	102	102	102	102
B. Hauteur hors tout, au-dessus du châssis. Panneau arrière fermé (po.)	93	93	93	93	93	93	93
C. Longueur hors tout. Panneau arrière ouvert (po.)	230	243	255	268	307	340	363
D. Hauteur hors tout, au-dessus du châssis. Panneau arrière ouvert (po.)	154	154	154	154	154	154	154

Performances	Residentiel	Commercial
Cycle du compacteur/panneau transporteur (avec regen)	22-24 sec	22-24 sec
Cycle du compacteur/panneau transporteur (sans regen)	26-28 sec	26-28 sec
Panneau arrière ouverture	10 sec @ 700 rpm	10 sec @ 700 rpm
Panneau arrière fermeture (avec limiteur de débit)	30 sec @ 700 rpm	30 sec @ 700 rpm