



2R-III



# Le chargeur arrière Leach 2R-III

FORT ET FIER

Jour après jour, les chargeurs arrière Leach<sup>MC</sup> restent inébranlables et robustes pour affronter même les parcours les plus difficiles. Leach<sup>MC</sup> est extrêmement fier de la qualité standard et de la productivité de chaque unité.

Chaque option, chaque amélioration de conception et chaque caractéristique que Leach<sup>MC</sup> intègre dans ses camions partagent un objectif commun : optimiser l'efficacité de la flotte tout en réduisant les coûts de maintenance. Chaque chargeur arrière Leach<sup>MC</sup> est conçu pour offrir le meilleur produit sur le marché avec le coût total de possession le plus bas.

Prouvé maintes fois, le chargeur arrière 2R-III peut gérer un large éventail de matériaux, des déchets quotidiens aux déchets de construction lourds. Que ce soit pour la collecte résidentielle, commerciale ou de démolition, le 2R-III est le chargeur arrière le plus polyvalent disponible sur le marché aujourd'hui.

## Poser les fondations d'un produit vraiment exceptionnel.

### INNOVATIONS LEACH<sup>MC</sup>

En mettant l'innovation au coeur de nos priorités, les ingénieurs Leach<sup>MC</sup> ont développé une large gamme d'options répondant aux besoins du marché. Nous anticipons les nouvelles tendances et demandes pour rester leader des solutions de chargement arrière en Amérique du Nord.

### DISTRIBUTION DE POIDS

Leach<sup>MC</sup> vise l'équilibre avec une distribution de poids optimisée sur tous ses modèles. Notre objectif est de maximiser la collecte des déchets tout en respectant les charges utiles légales, sans compromis sur la qualité des matériaux utilisés.



**ENVIROLINK<sup>MC</sup> RÉVOLUTIONNE L'INTELLIGENCE DES CAMIONS AVEC SON SYSTÈME AMÉLIORÉ.**

Un réseau électrique amélioré et un système analogique, des caméras, des lumières et des moniteurs, des verrouillages de sécurité, des alertes, un suivi GPS et bien plus sont désormais regroupés dans une solution de collecte intelligente plus précise, fiable et efficace.

Treuil à cylindre en caisson pour collectes commerciales

Conception de compactage Diamond Force

Tailles de bennes de 20 v<sup>3</sup> à 32 v<sup>3</sup>

Cylindre d'éjection incliné vers le haut loin des débris

Hayons offerts : 3,0 yd<sup>3</sup> ou 3,5 yd<sup>3</sup>

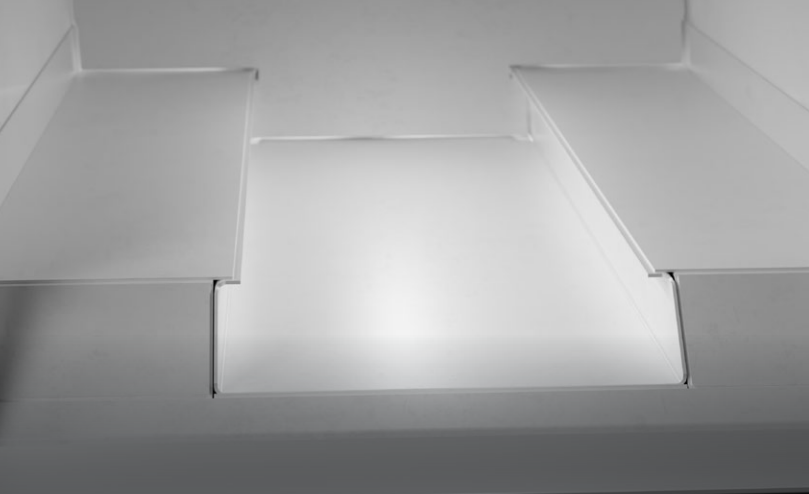
Cylindres de compacteur interchangeables

Revêtements en acier AR disponibles dans la trémie

Hauteur de seuil de chargement bas de 4-5/8" sous le châssis

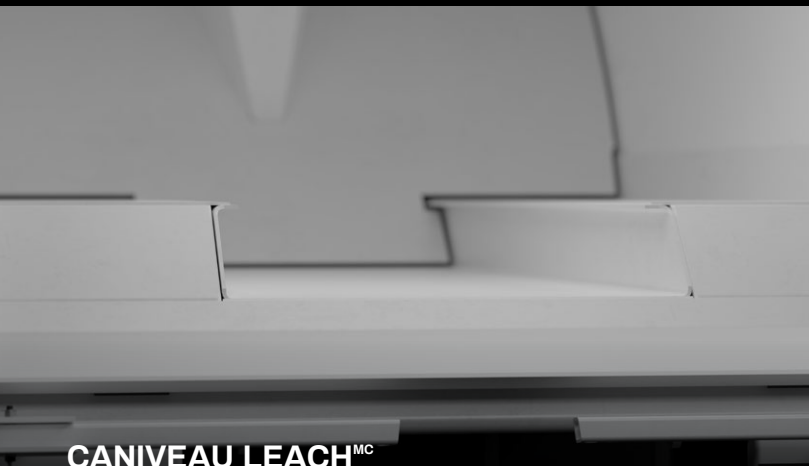
Compactage jusqu'à 1000 livres par verges cube

	AUTOMATISÉ	MANUEL	RESIDENTIEL	COMMERCIAL	DÉMOLITION	ORGANIQUES	ESPACES RESTREINTS	RECYCLABLES	ÉJECTION À BASCULE	ÉJECTION PAR POUSSÉE	BENNE DIVISÉE	50>82 DGE	50>96 DGE	50>100 DGE	60>97 DGE	CHÂSSIS	TOIT	CABINE	HAYON	EV
<b>LEACH</b> 2R-III		●	●	●	●			●		●				◆ CNG		◆ CNG	◆ CNG	◆ CNG		●



### **PLANCHER DE BENNE LE PLUS ÉPAIS**

À 5/16" au centre et ¼" de chaque côté, les camions Leach<sup>MC</sup> bénéficient du plancher standard le plus épais de l'industrie.



### **CANIVEAU LEACH<sup>MC</sup>**

Couvrant toute la longueur du caisson, le design distinctif du caniveau Leach<sup>MC</sup> forme une cuvette intégrée capable de contenir jusqu'à 300 gallons de liquide. Il améliore également la stabilité avec un centre de gravité plus bas et une répartition améliorée du poids.



### **PATINS EN CARBURE DE CHROME**

Les patins avec des composants en carbure de chrome glissent dans les rails supérieur et inférieur, assurant une durabilité supérieure à l'AR450. Des axes graissables et des points de lubrification facilement accessibles facilitent l'entretien pour une durée de vie prolongée.



### **BALAYAGE DE TRÉMIE LE PLUS GRAND**

Le balayage de trémie le plus grand de l'industrie, avec des cylindres de 5,5" et 4,5", maximise la capacité de déchets, réduit les cycles de compactage et augmente l'efficacité de la charge utile.



### **OPTIONS DE HAYON**

Choisissez un hayon de 3,0 yd<sup>3</sup> ou 3,5 yd<sup>3</sup> pour répondre aux besoins de votre parcours, équilibrer la répartition du poids et améliorer la manoeuvrabilité.



### **SEUIL DE CHARGEMENT BAS & CYCLES RAPIDES**

Un seuil bas et des cycles rapides, sans déversement, augmentent la productivité et réduisent les blessures.

\*Les taux de compactage varieront en fonction des matériaux et des facteurs environnementaux

## 2R-III – Détails techniques

Benne	2R-III HD Résidentiel	2R-III HD Démolition	2R-III HD Commercial
Caniveau de plancher	5/16" 50W 50,000psi	5/16" 50W 50,000psi	5/16" 50W 50,000psi
Parois latérales	10ga A1011 80,000psi	10ga A1011 80,000psi	10ga A1011 80,000psi
Toît	10ga A1011 80,000psi	10ga A1011 80,000psi	10ga A1011 80,000psi
Doubleure, pompe arrière	-	1/4" A715 GR80 80,000psi (AR 450, 175,000 psi optional)	1/4" A715 GR80 80,000psi (AR 450, 175,000 psi optional)
Doubleure toit	-	-	10ga A1011 80,000psi
Doubleure, parois arrière de la benne	-	-	10ga A1011 80,000psi

Trémie	2R-III HD Résidentiel	2R-III HD Démolition	2R-III HD Commercial
Capacité (v³) <i>*Egalement offert en configuration 3,0v³</i>	3.5v³	3.5v³	3.5v³
Largeur de l'ouverture de la trémie	80"	80"	80"
Hauteur de l'ouverture de la trémie	57.5"	57.5"	57.5"
Profondeur de la trémie	18-1/4"	18-1/4"	18-1/4"
Seuil de chargement, au-dessous du châssis	4-5/8"	4-5/8"	4-5/8"
Plancher	1/4" 100QT 100,000psi (AR 450, 175,000 psi optional)	1/2" 100QT 100,000psi (AR 450, 175,000 psi optional)	1/2" 100QT 100,000psi, front liner 1/4" A514 100,000psi
Parois latérales (partie supérieure)	1/4" 50W 50,000psi (AR 450, 175,000 psi optional)	1/4" 50W 50,000psi (AR 450, 175,000 psi optional)	1/4" 50W 50,000psi
Parois latérales (partie inférieure)	1/4" 50W 50,000psi (AR 450, 175,000 psi optional)	1/4" 50W 50,000psi (AR 450, 175,000 psi optional)	1/2" 50W 50,000psi

Dimensions	20v³ 25v³ 29v³ 32v³			
	A. Longueur hors tout. Panneau arrière fermé (po.)	263	285	318
Largeur hors tout (po.)	102	102	102	102
B. Hauteur hors tout, au-dessus du châssis. Panneau arrière fermé (po.)	93	93	93	93
C. Longueur hors tout. Panneau arrière ouvert (po.)	279	301	334	357
D. Hauteur hors tout, au-dessus du châssis. Panneau arrière ouvert (po.)	184	184	184	184

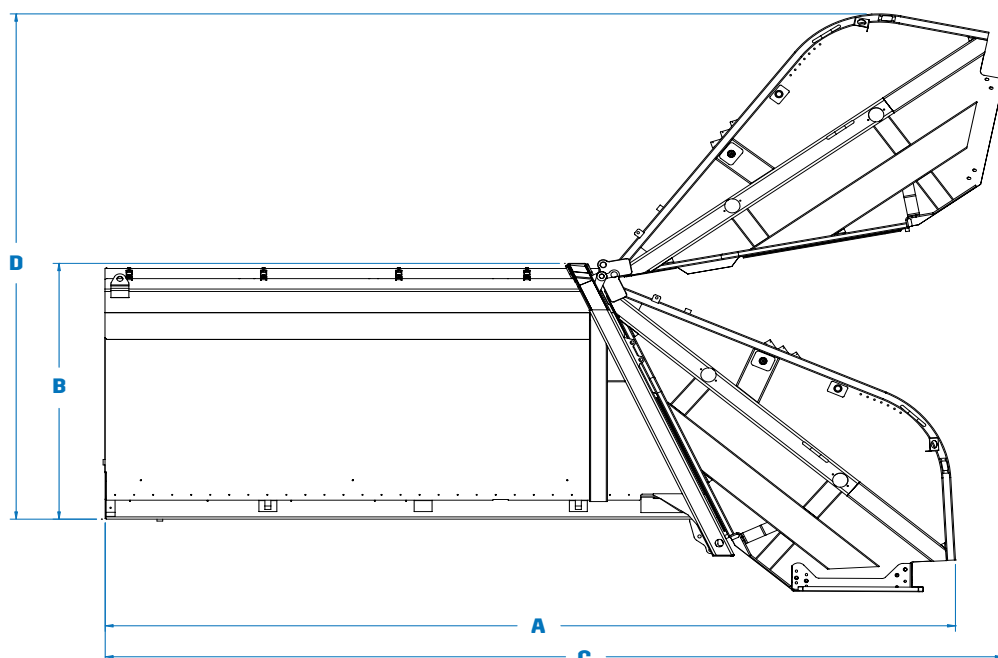
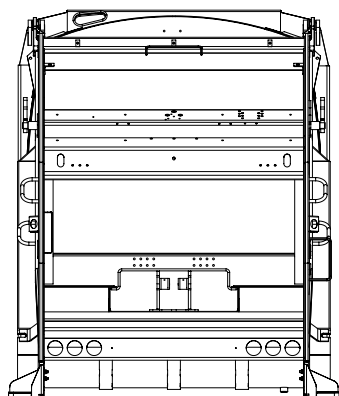
Cylindres	2R-III HD Résidentiel	2R-III HD Démolition	2R-III HD Commercial
Cylindres d'éjection (bennes de 20v³)	3 stages 6-1/2" alésage x 94-3/16» course	3 stages 6-1/2" alésage x 94-3/16» course	-
Cylindres d'éjection (bennes de 25v³)	3 stages 6-1/2" alésage x 115-9/16» course	3 stages 6-1/2" alésage x 115-9/16» course	3 stages 6-1/2" alésage x 115-9/16» course
Cylindres d'éjection (bennes de 29v³)	4 stages 6-1/2" alésage x 148-1/4» course	4 stages 6-1/2" alésage x 148-1/4» course	4 stages 6-1/2" alésage x 148-1/4» course
Cylindres d'éjection (bennes de 32v³)	5 stages 7-1/2" alésage x 170-5/16» course	5 stages 7-1/2" alésage x 170-5/16» course	5 stages 7-1/2" alésage x 170-5/16» course
Cylindres du compacteur	5-1/2" alésage x 4-1/2" tige x 30-5/16» course	5-1/2" alésage x 4-1/2" tige x 30-5/16» course	5-1/2" alésage x 4-1/2" tige x 30-5/16» course
Cylindres du panneau transporteur	5-1/2" alésage x 4-1/2" tige x 30-5/16» course	5-1/2" alésage x 4-1/2" tige x 30-5/16» course	5-1/2" alésage x 4-1/2" tige x 30-5/16» course

Hydraulique	2R-III HD Résidentiel	2R-III HD Démolition	2R-III HD Commercial
Pompe	À palettes	À palettes	À palettes
Capacité de la pompe	42 gpm @ 1200 rpm	42 gpm @ 1200 rpm	42 gpm @ 1200 rpm
Pression maximale en opération	2,300 psi	2,300 psi	2,300 psi
Réservoir hydraulique	50 gal	50 gal	50 gal

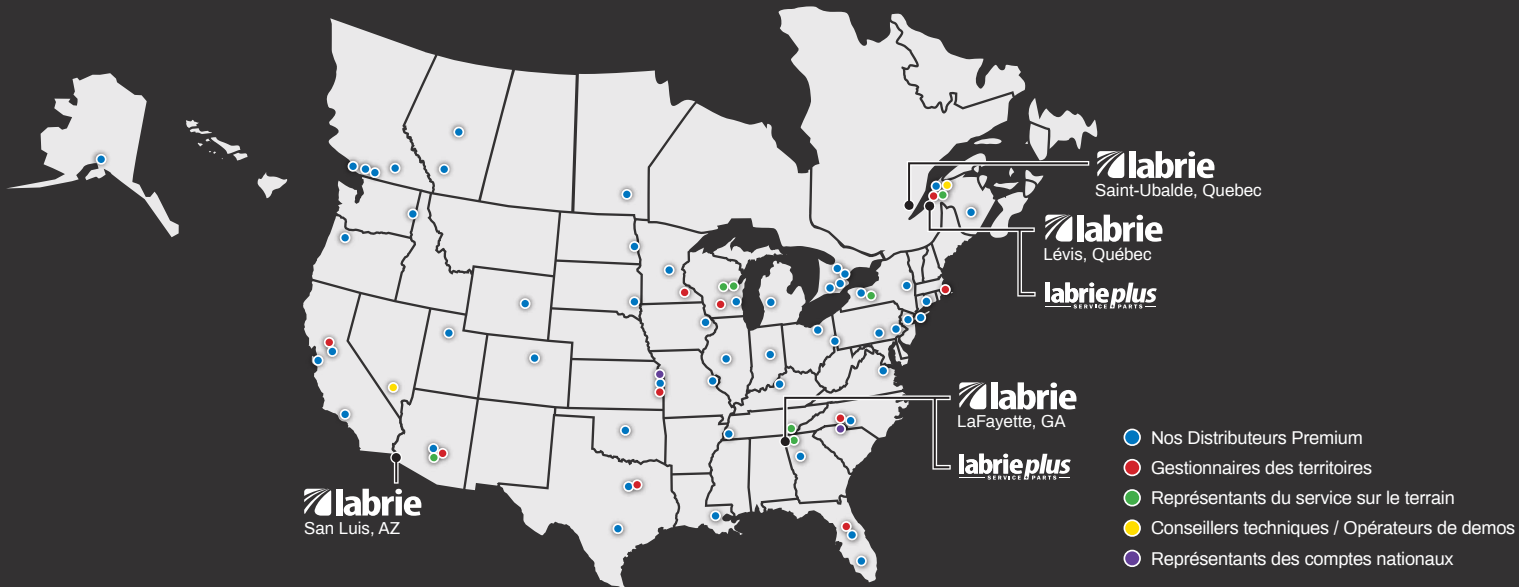
Éjecteur	2R-III HD Résidentiel	2R-III HD Démolition	2R-III HD Commercial
Plaque avant du panneau éjecteur	3/16" 50W 50,000psi	3/16" 50W 50,000psi	3/16" 50W 50,000psi

Compacteur/ panneau transporteur	2R-III HD Résidentiel	2R-III HD Démolition	2R-III HD Commercial
Compaction ratio (lbs/lyd³)	1000	1000	1000
Packer Panel Face Plate	1/4" A656 100QT	1/4" 100QT	1/4" 100QT liner 1/4" 50W 50,000psi
Carrier Panel Face Plate	3/16" 50W 50,000psi	3/16" 50W 50,000psi	3/16" 50W 50,000psi, liner 3/16" 50W 50,000psi

Performances	2R-III Heavy Duty Résidentiel	2R-III Heavy Duty Démolition	2R-III Heavy Duty Commercial
Cycle du compacteur/ panneau transporteur	23-26 sec	23-26 sec	23-26 sec
Panneau arrière ouverture	10 sec @ 700 rpm	10 sec @ 700 rpm	10 sec @ 700 rpm
Panneau arrière fermeture (avec limiteur de débit)	30 sec @ 700 rpm	30 sec @ 700 rpm	30 sec @ 700 rpm



Note : Les spécifications sont sujettes à modification sans préavis.



## Notre réseau nord-américain est dédié à la qualité.

Les camions Leach<sup>MC</sup> bénéficient du soutien de plus de 30 distributeurs de premier plan répartis sur plus de 50 sites aux États-Unis et au Canada, garantissant un engagement envers l'excellence et offrant un soutien expert.



Optez pour le programme de stocks Leach<sup>MC</sup> Pronto lorsque le choix d'un modèle prêt pour la collecte est nécessaire. Bénéficiez d'une livraison accélérée, d'économies de coûts et d'une large sélection de modèles conçus pour répondre même aux besoins de collecte les plus exigeants.



PROPULSER L'EXCELLENCE<sup>MC</sup>



175-B, route Marie-Victorin, Lévis, Québec, Canada, G7A 2T3  
 Sans frais: 1-800-463-6638 | Téléphone: 418-831-8250  
 sales@labriegrup.com | www.labriegrup.com



**Canada**  
 455 Ave 1, Lévis, Québec, Canada, G6W 5M6  
 Sans frais: 1-877-452-2743  
 canada.labrieplus.com | labriepluqc@labriegrup.com

**États-Unis**  
 1198 Shattuck Industrial Blvd, Lafayette, GA, 30728  
 Sans frais: 1-800-231-2771  
 usa.labrieplus.com | partscenter@labrieplus.com

Labrie Environmental Group, Inc. est certifié ISO 9001:2015, garantissant la qualité du produit. Les marques déposées, y compris Labrie Environmental Group<sup>TM</sup> et le logo, sont la propriété de Labrie Environmental Group, Inc. Les produits peuvent être protégés par des brevets détenus par Labrie Environmental Group, Inc. Tous droits réservés. Pour les détails légaux, visitez <https://labriegrup.com/fr/droits-dauteur-brevets-et-marques-de-commerces>. Labrie Environmental Group s'efforce de fournir des informations exactes mais ne peut être tenu responsable des erreurs ou omissions. Certaines fonctionnalités peuvent être optionnelles. Contactez-nous pour obtenir des prix et des options ou pour trouver votre distributeur local. Visitez [www.labriegrup.com](http://www.labriegrup.com) pour les dernières fiches techniques. La version Web prévaut sur la littérature imprimée. Les ventes sont soumises aux Conditions Générales de Vente en vigueur de Labrie Environmental Group, Inc. Le vendeur rejette les termes supplémentaires/conflictuels sans consentement écrit.